

NEUHEITEN 2009

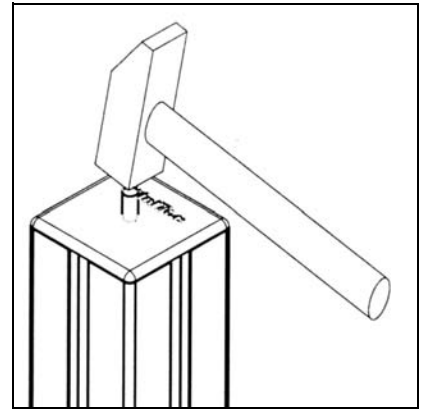
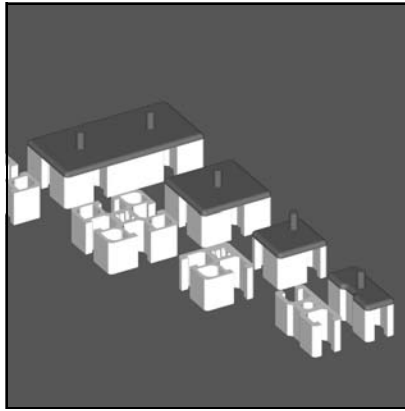
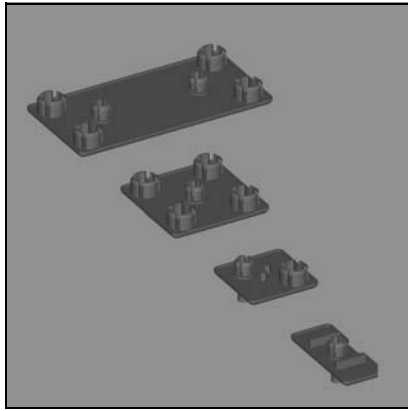
Art.-Nr. 95.0415/0

INHALT

3	ABDECKKAPPEN MIT SCHLAGZAPFEN
3	ABDECKKAPPE 45X45 VA
4	MONTAGEWINKEL 25 GD-Z
4	MONTAGEWINKEL 45X90 GD-Z
5	MONTAGEWINKEL 90 GD-Z
5	KLAPPSCHARNIER 19 S
6	KLAPPSCHARNIER 32 S
6	KLAPPSCHARNIER 45 S
7	TÜRSCHARNIER KLEIN
7	TÜRSCHARNIER GROß
8	MAGNET IN NUTFORM
8	DICHTPROFIL
9	LAUFWAGEN LR6 COMPACT
9	GLEITSCHLITTEN LR 6 COMPACT
10	SCHIENE LR 6 COMPACT
10	UNIVERSAL KLEMMSOCKEL
11	GLEITSCHLITTEN G 32
11	WINKELKONSOLE FÜR MINI-VERSTELLEINHEIT
12	MITTENANTRIEB - 3 ROLLENSYSTEM
12	KAFFEETASSENHALTER

ABDECKKAPPEN MIT SCHLAGZAPFEN

Art.-Nr. 22.1007/1



TECHN. DATEN / LIEFERUMFANG

- Abdeckkappe 19x45 Z Art.-Nr. 22.1001/1
- Abdeckkappe 32x32 Z Art.-Nr. 22.1002/1
- Abdeckkappe 45x45 Z Art.-Nr. 22.1004/1
- Abdeckkappe 45x90 Z Art.-Nr. 22.1007/1

ANWENDUNG

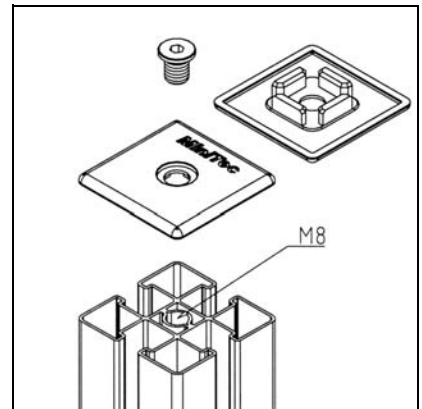
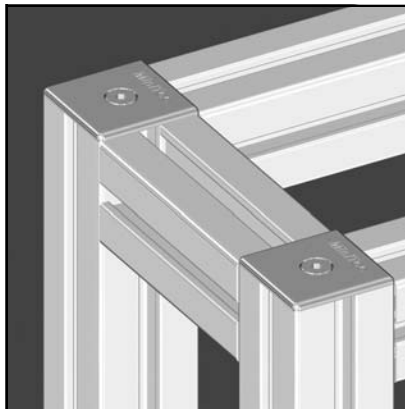
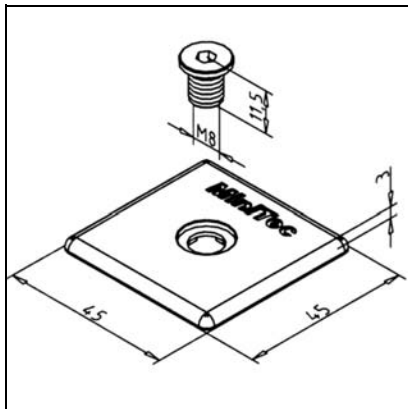
- Gute Klemmwirkung durch Schlagzapfen in Sternbohrung
- Einfache Demontage
- Abdeckkappe kann mit Ersatzpin wiederverwendet werden

MONTAGE

- Mit Kunststoffhammer Zapfen bündig einschlagen
- Zur Demontage Stift mit Durchschlag $\varnothing 4$ einschlagen
- Ersatzpin (10er Pack) Art.-Nr. 221009/1

ABDECKKAPPE 45X45 VA

Art.-Nr. 21.0026/0



TECHN. DATEN / LIEFERUMFANG

- Abdeckkappe aus VA-Stahl
- Mit Befestigungs-Flachkopfschraube M8 x 10 aus VA-Stahl

ANWENDUNG

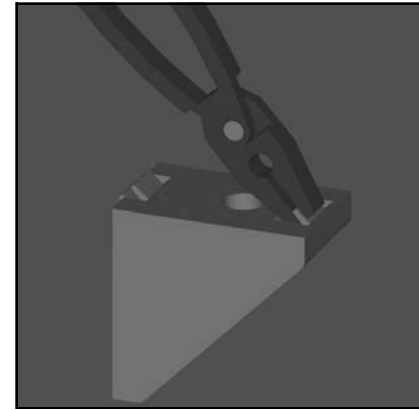
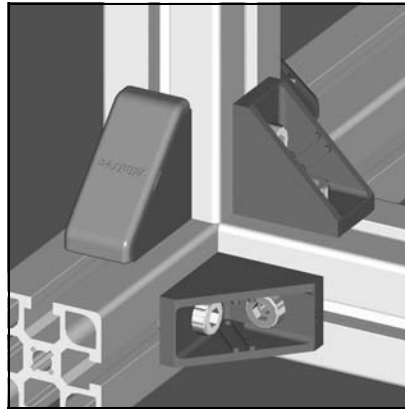
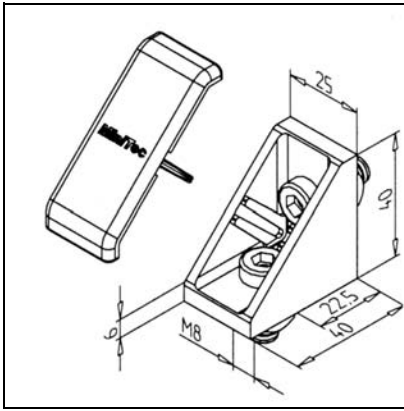
- Für VA Profil und AL Profil geeignet
- ESD tauglich
- Abgerundete Kanten

MONTAGE

- Gewinde M8 12 mm tief in Profil einformen
- Abdeckkappe aufsetzen bis Verdrehsicherung voll im Eingriff ist
- Schraube aus Lieferumfang mit SW4 eindrehen

MONTAGEWINKEL 25 GD-Z

Art.-Nr. 21.0969/0



TECHN. DATEN / LIEFERUMFANG

- Aluminium GD, pulverbeschichtet, grau
- Mit Befestigungsmaterial
- Abbrechbare Nutzentrierung
- Gewicht 0,066 kg

ANWENDUNG

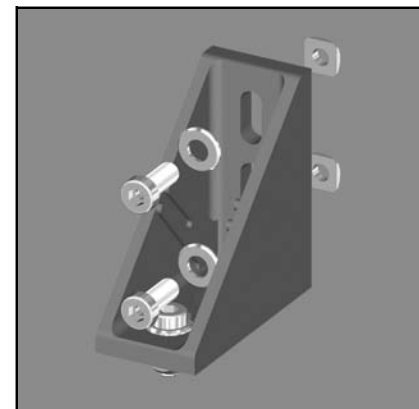
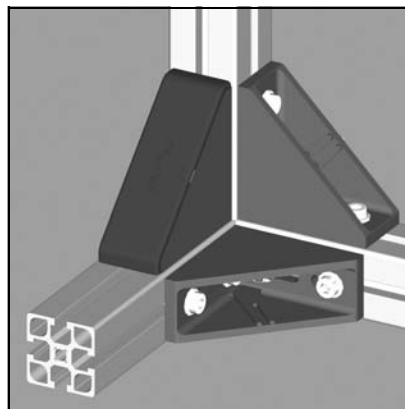
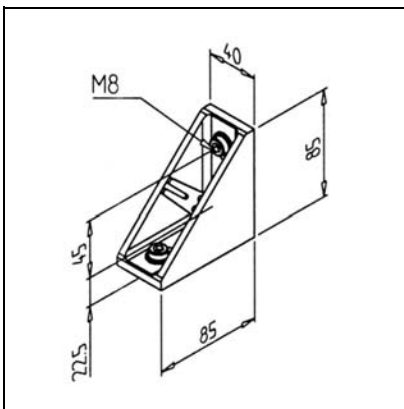
- Konstruktionen aller Art, insbesondere zum nachträglichen Einbau von Elementen in bestehende Konstruktionen geeignet
- Befestigung von Flächenelementen, Tischplatten
- Verstärkung von Profilverbindungen

MONTAGE

- Mit Befestigungsmaterial aus Lieferumfang an Profilvernut befestigen
- Bei nichtfluchtenden Nutendie Nutzentrierung mit Zange abbrechen
- Bei nachträglicher Montage an senkrechter Nut vorzugsweise Gleitmutter M8 mit Nutfixierung, Art.-Nr. 21.1351/2 verwenden
- Passend dazu Abdeckkappe MW 25 GD-Z, Art.-Nr. 22.0997/1

MONTAGEWINKEL 45X90 GD-Z

Art.-Nr. 21.1397/0



TECHN. DATEN / LIEFERUMFANG

- Aluminium GD, pulverbeschichtet, grau
- Mit Befestigungsmaterial
- Gewicht 0,281 kg

ANWENDUNG

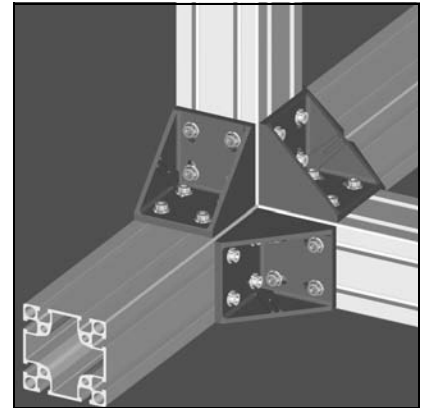
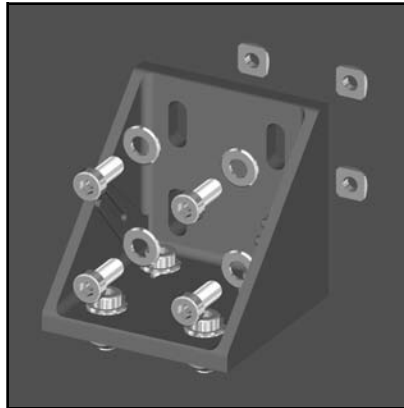
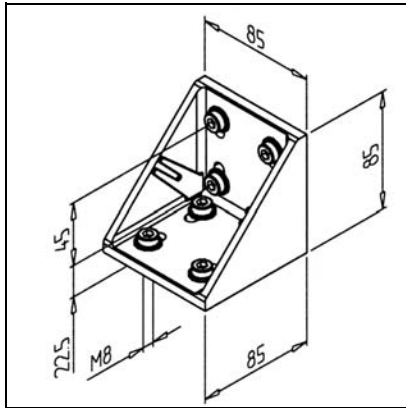
- Konstruktionen aller Art, insbesondere zum nachträglichen Einbau von Elementen in bestehende Konstruktionen geeignet
- Befestigung von Flächenelementen, Tischplatten
- Verstärkung von Profilverbindungen

MONTAGE

- Mit Befestigungsmaterial aus Lieferumfang an Profilvernut befestigen
- Bei nachträglicher Montage an senkrechter Nut vorzugsweise Gleitmutter M8 mit Nutfixierung, Art.-Nr. 21.1351/2 verwenden
- Empfohlenes Anzugsmoment: 20 Nm
- Verwendung von Hammerkopfschraube Art.-Nr. 21.1370/0
- Passend dazu Abdeckkappe MW 45x90 GD-Z Art.Nr. 22.0998/1

MONTAGEWINKEL 90 GD-Z

Art.-Nr. 21.0978/0



TECHN. DATEN / LIEFERUMFANG

- Aluminium GD, pulverbeschichtet, grau
- Mit Befestigungsmaterial
- Gewicht 0,460 kg

ANWENDUNG

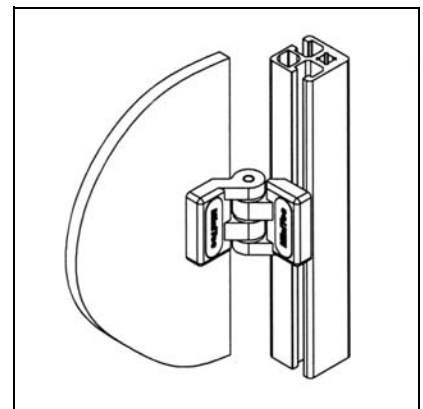
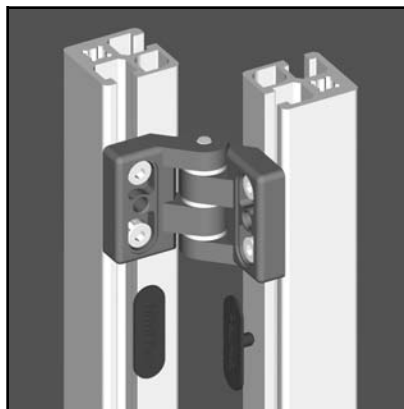
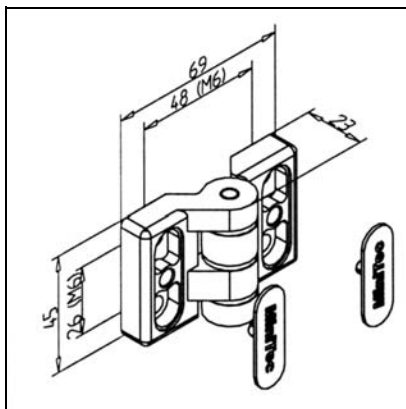
- Für Profile 90 und 180
- Konstruktionen aller Art, insbesondere zum nachträglichen Einbau von Elementen in bestehende Konstruktionen geeignet
- Befestigung von Flächenelementen, Tischplatten
- Verstärkung von Profilverbindungen

MONTAGE

- Mit Befestigungsmaterial aus Lieferumfang an Profilmutter befestigen
- Bei nachträglicher Montage an senkrechter Nut vorzugsweise Gleitmutter M8 mit Nutfixierung, **Art.-Nr. 21.1351/2** verwenden
- Montage mit Hammerkopfschraube möglich
- Empfohlenes Anzugsmoment: 20 Nm
- Passend dazu Abdeckkappe MW 90 GD-Z **Art.-Nr. 220999/1**

KLAPPSCHARNIER 19 S

Art.-Nr. 21.1044/0



TECHN. DATEN / LIEFERUMFANG

- Aluminium GD, pulverbeschichtet, grau
- Ohne Befestigungsmaterial
- Mit Abdeckkappen
- Gewicht 0,100 kg
- Belastbar bis 600 N

ANWENDUNG

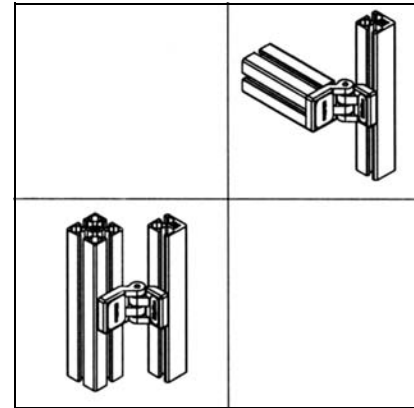
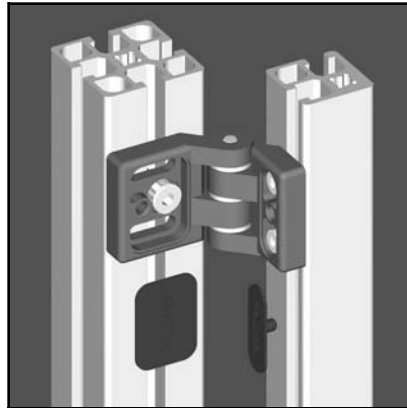
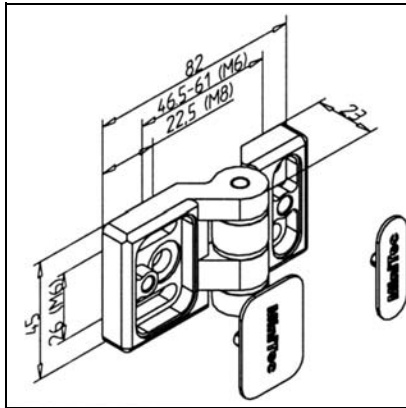
- Geeignet für größere Türen und Klappen aus Profilen 19 oder 32
- Schutzeinrichtungen
- Verbindung von Profilen 19 und 32 unter beliebigem Winkel

MONTAGE

- Scharnierhälften mit je 2 Schrauben M6 x 18 und 2 Gleitmuttern an Profilmutter befestigen, oder mit Schrauben entsprechend Materialstärke direkt an Flächenelemente befestigen
- Bei größeren Belastungen mehrere Scharniere einsetzen

KLAPPSCHARNIER 32 S

Art.-Nr. 21.1055/0



TECHN. DATEN / LIEFERUMFANG

- Aluminium GD, pulverbeschichtet, grau
- Ohne Befestigungsmaterial
- Mit Abdeckkappen
- Gewicht 0,105 kg
- Belastbar bis 600 N

ANWENDUNG

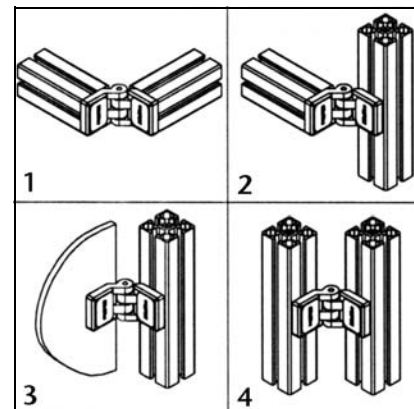
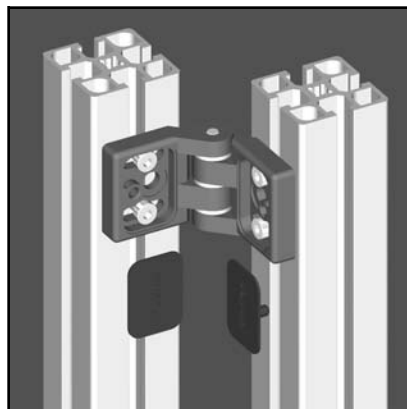
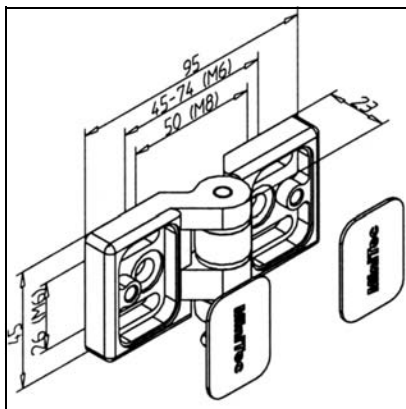
- Geeignet für größere Türen und Klappen
- Schutzeinrichtungen
- Verbindung von Profilen 19, 32 und 45 unter beliebigem Winkel

MONTAGE

- Kurze Scharnierhälfte mit 2 Schrauben M6 x 18 und 2 Gleitmuttern an Profilnut oder mit Schrauben entsprechend Materialstärke direkt an Flächenelemente befestigen
- Andere Scharnierhälfte auf Profil 45 x 45 mit Schraube M8 x 30 oder 2 Schrauben M6 x 18 befestigen
- Bei größeren Belastungen mehrere Scharniere einsetzen

KLAPPSCHARNIER 45 S

Art.-Nr. 21.1098/0



TECHN. DATEN / LIEFERUMFANG

- Aluminium GD, pulverbeschichtet, grau
- Ohne Befestigungsmaterial
- Mit Abdeckkappen
- Gewicht 0,110 kg
- Belastbar bis 600 N

ANWENDUNG

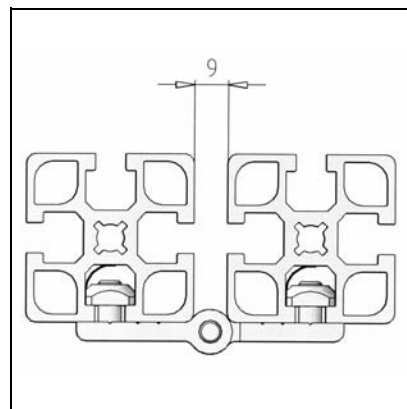
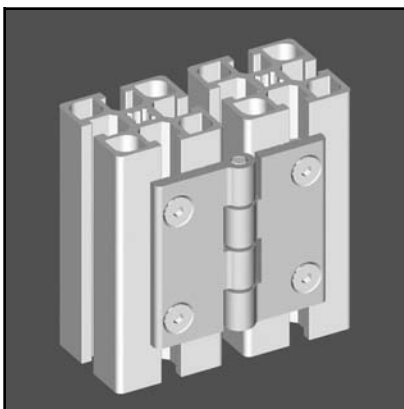
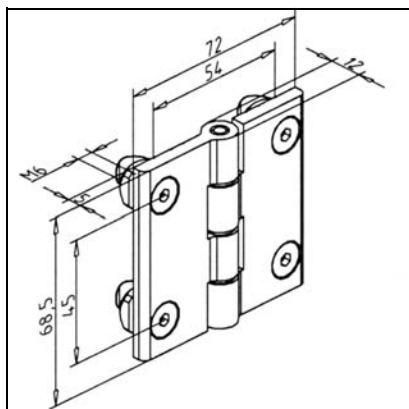
- Geeignet für große Türen und Klappen
- Schutzeinrichtungen
- Verbindungen von Profilen unter beliebigem Winkel
- Bei großen Belastungen mehrere Scharniere einsetzen

MONTAGE

- 1: 2 Schrauben M8 x 30
- 2: 2 Schrauben M6 x 18, 2 Gleitmuttern M6, 1 Schraube M8 x 30
- 3: 2 Schrauben M6 x 18, 2 Gleitmuttern M6, für Flächenelement 2 Schrauben M6 entsprechend Materialstärke
- 4: 4 Schrauben M6 x 18, 4 Gleitmuttern M6

TÜRSCHARNIER KLEIN

Art.-Nr. 21.0973/0



TECHN. DATEN / LIEFERUMFANG

- Aus Aluminium Strangpressprofil
- Mit Befestigungsmaterial
- Gewicht 0,120 kg

ANWENDUNG

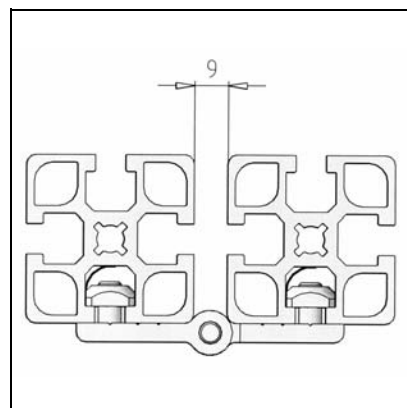
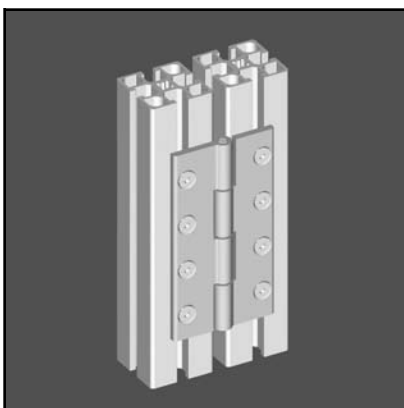
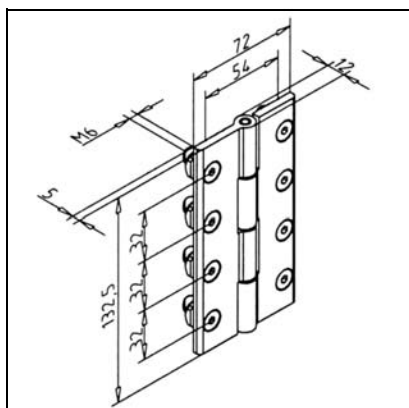
- Geeignet für größere Türen und Klappen
- Schutzeinrichtungen
- Verbindung von Profilen unter beliebigen Winkeln

MONTAGE

- Mit Befestigungsmaterial aus dem Lieferumfang an der Profilvernut festschrauben

TÜRSCHARNIER GROß

Art.-Nr. 21.0970/0



TECHN. DATEN / LIEFERUMFANG

- Aus Aluminium Strangpressprofil
- Mit Befestigungsmaterial
- Gewicht 0,235 kg

ANWENDUNG

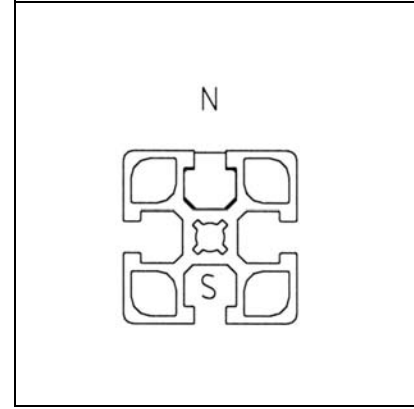
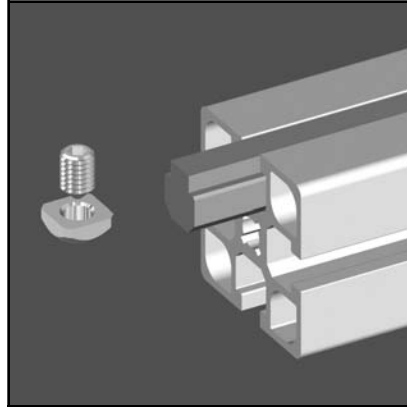
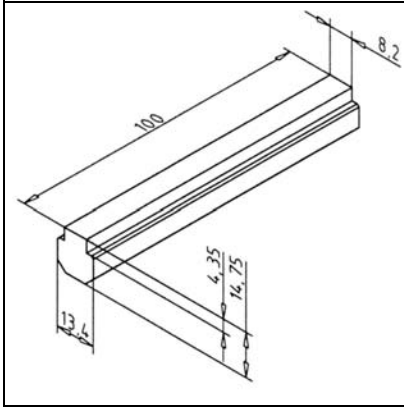
- Geeignet für größere Türen und Klappen
- Schutzeinrichtungen
- Verbindung von Profilen unter beliebigen Winkeln

MONTAGE

- Mit Befestigungsmaterial aus dem Lieferumfang an der Profilvernut festschrauben

MAGNET IN NUTFORM

Art.-Nr. 21.0023/0



TECHN. DATEN / LIEFERUMFANG

- 1 Magnet NeFeB verzinkt
- Ohne Befestigungsmaterial
- Gewicht 0,13 kg
- Achtung: Kann zu Störungen in Elektrogeräten und Speichermedien führen

ANWENDUNG

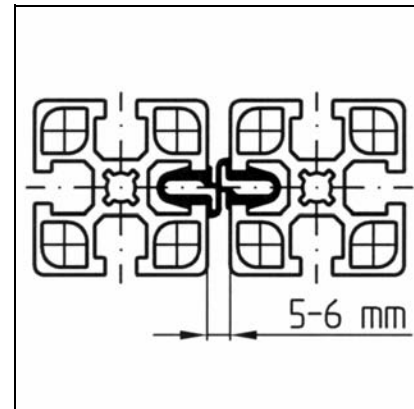
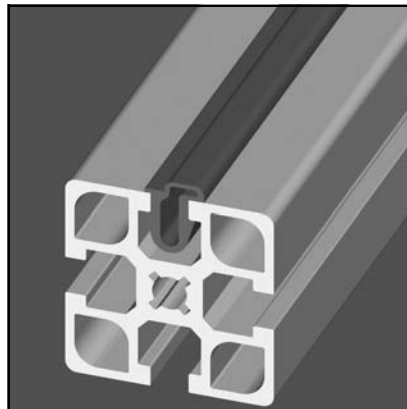
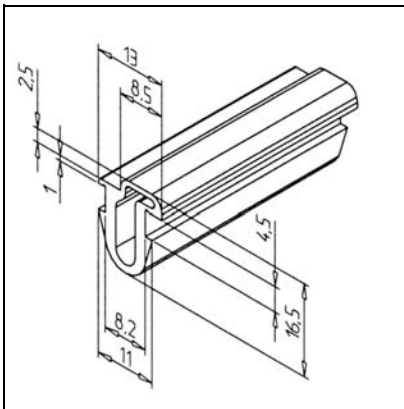
- Als Haftmagnet für Werkzeuge
- Verwendung unter Förderbändern als Spurführung, für magnetisierbare Fördergüter oder bei höheren Fördergeschwindigkeiten

MONTAGE

- Magnete in gewünschter Stückzahl in Profilnut einschieben
- Zur Befestigung: (dringend empfohlen) Abdeckkappe Al, Stiftschraube M8x12 mit Gleitmutter M8 oder Klemmleisten verwenden

DICHTPROFIL

Art.-Nr. 22.1011/0



TECHN. DATEN / LIEFERUMFANG

- Gewicht 0,122 kg/m
- Länge 100 m

ANWENDUNG

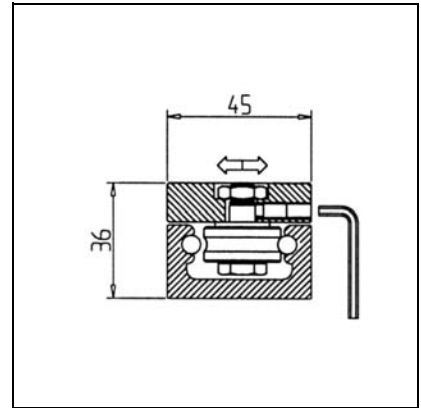
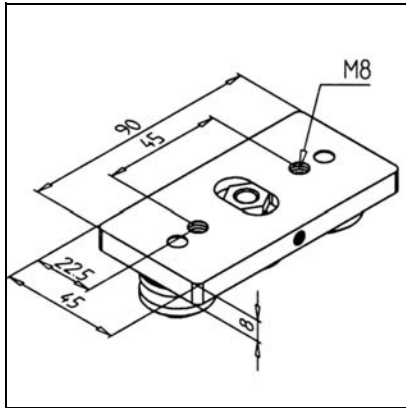
- Abdichtung von Türen, Klappen und Konstruktionen gegen Spritzwasser, Staub und Lärm

MONTAGE

- In Profilnut eindrücken

LAUFWAGEN LR 6 COMPACT

Art.-Nr. 28.0140/0



TECHN. DATEN / LIEFERUMFANG

- Aluminium, allseitig bearbeitet
- 3 doppelreihige Laufrollen LR 6
- Montiert mit konzentrischen Befestigungsbolzen
- Gewicht 0,194 kg

ANWENDUNG

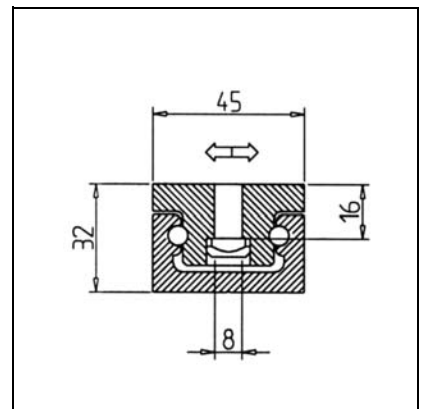
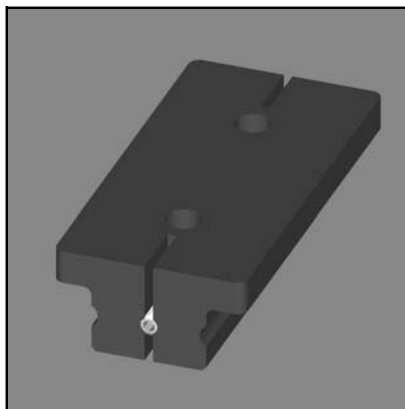
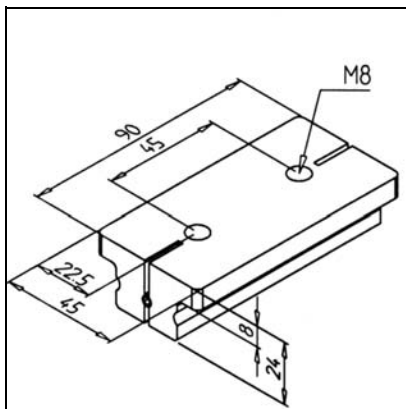
- MiniTec-Linearführungssysteme LR 6
- Handlingseinrichtungen
- Führung großer Schubladen
- Türen

MONTAGE

- Laufwagen auf Schiene aufchieben
- Laufrollen mit Sechskantschlüssel SW 2,5 spielfrei einstellen
- Laufrollen festziehen mit 20 Nm

GLEITSCHLITTEN LR 6 COMPACT

Art.-Nr. 28.0127/0



TECHN. DATEN / LIEFERUMFANG

- Schlitten aus PEUHMW schwarz
- Mit Gleitmuttern M8 aus Stahl verzinkt
- Gewicht 0,068 kg

ANWENDUNG

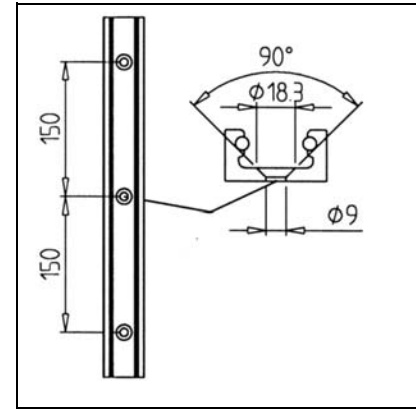
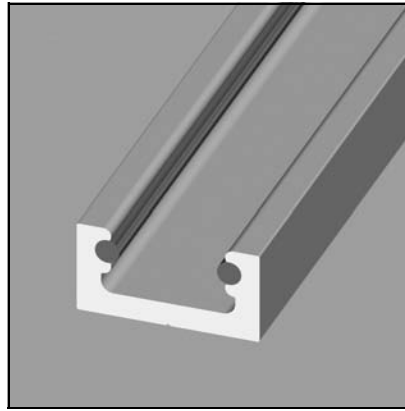
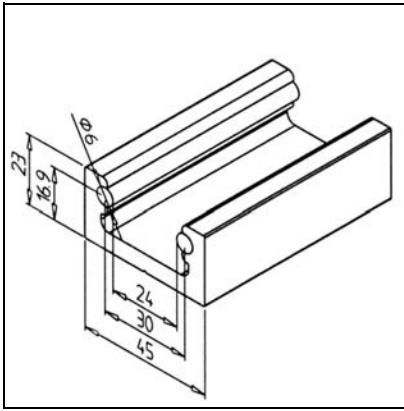
- Handlingseinrichtungen
- Führung großer Schubladen
- Türen

MONTAGE

- Gleitschlitten auf Schiene aufchieben
- Gleitschlitten mit Sechskantschlüssel stirnseitig spielfrei einstellen

SCHIENE LR 6 COMPACT

Art.-Nr. 28.0016/0



TECHN. DATEN / LIEFERUMFANG

- Aluminium, eloxiert E6/EV1
- 2 Wellen $\varnothing 6$ h6 Stahl
- Einbaufertig gebohrt $\varnothing 8$ mm, Teilung 150 mm
- Gewicht 1,779 kg/m
- Stablänge 4 m

ANWENDUNG

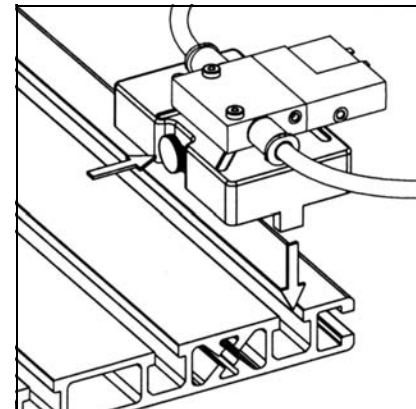
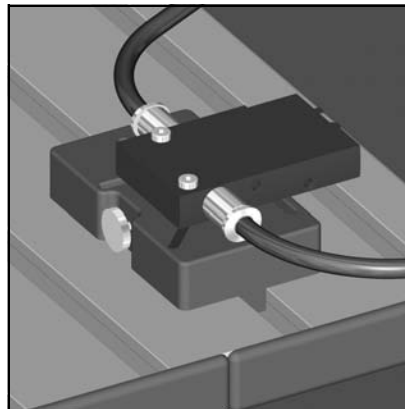
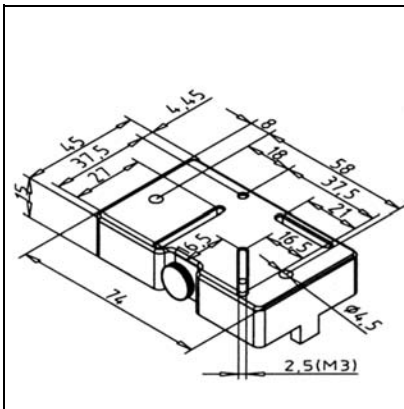
- Handlingseinrichtungen
- Führung großer Schubladen
- Türen

MONTAGE

- Schiene mit Senkschraube M8 x 20 und Gleitmutter M8 auf MiniTec-Profil befestigen

UNIVERSAL KLEMMSOCKEL

Art.-Nr. P20.060/0



TECHN. DATEN / LIEFERUMFANG

- Gehäuse PA 6 GF
- Drücker Stahl
- Gewicht 0,037 kg

ANWENDUNG

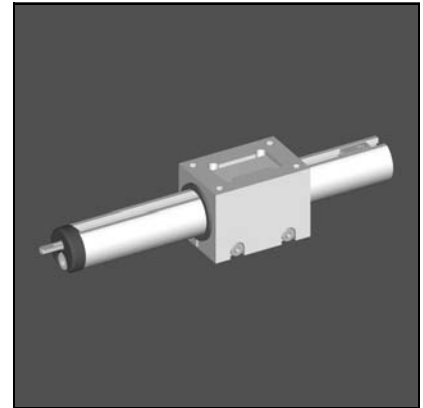
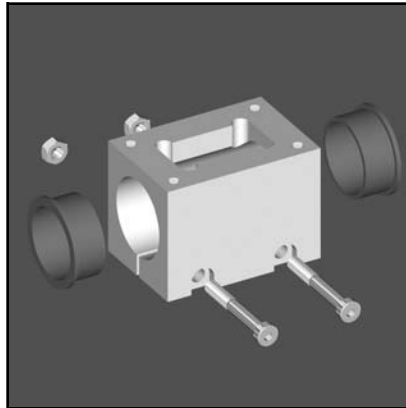
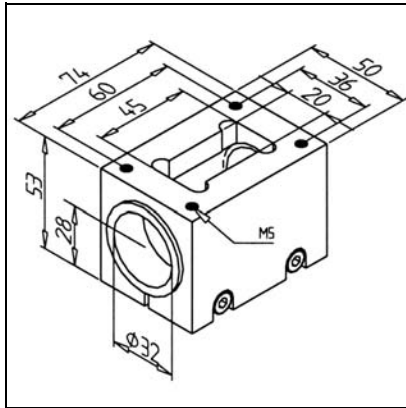
- Zum Aufbau von Pneumatikschaltungen zu Lern- und Übungszwecken
- Zur Befestigung diverser Pneumatikschalter
- Befestigung von Ventilen o. ä. von verschiedenen Herstellern

MONTAGE

- Einfach Pneumatikzubehör mit Schrauben M3 (nicht im Lieferumfang) auf Klemmsockel befestigen
- Durch betätigen des Drückers kann der Klemmsockel in die Nut eingeführt werden
- Beim Loslassen erfolgt automatische Arretierung

GLEITSCHLITTEN G 32

Art.-Nr. 28.0355/0



TECHN. DATEN / LIEFERUMFANG

- Schlitten Aluminium eloxiert
- Gleitlager Kunststoff
- Ohne Verstelleinheit
- Gewicht 0,314 kg

ANWENDUNG

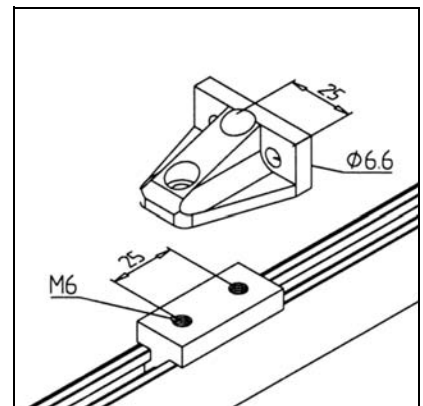
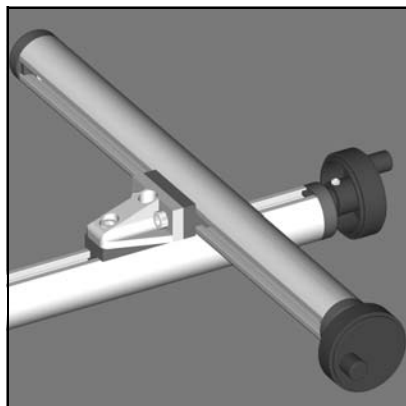
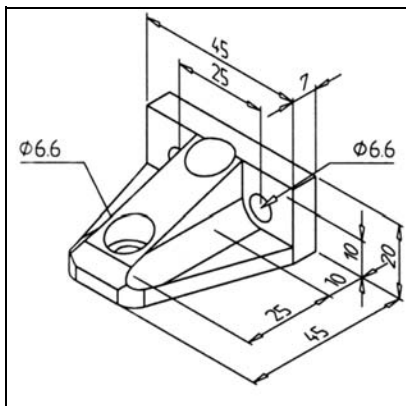
- zum Verstellen von Lichtschranken, Reflektoren, Seitenführungen o. ä.

MONTAGE

- Schlitten von Mini-Verstelleinheit in Gleitschlitten einstecken und Spindel eindrehen
- Mit den Spannschrauben M6 Spiel einstellen
- Lagerung der Spindel an Griffprofil 32 befestigen

WINKELKONSOLE FÜR MINI-VERSTELLEINHEIT

Art.-Nr. 28.0371/0



TECHN. DATEN / LIEFERUMFANG

- Konsole Aluminium, natur eloxiert
- Ohne Befestigungsmaterial
- Gewicht 0,044 kg

ANWENDUNG

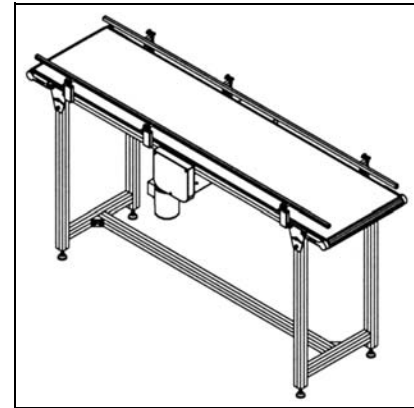
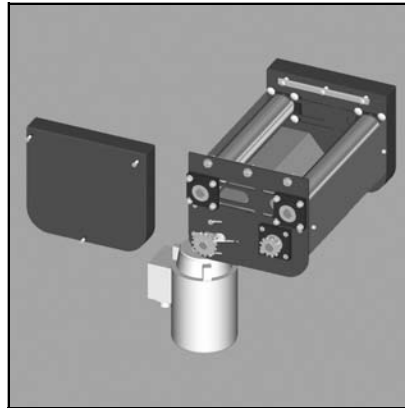
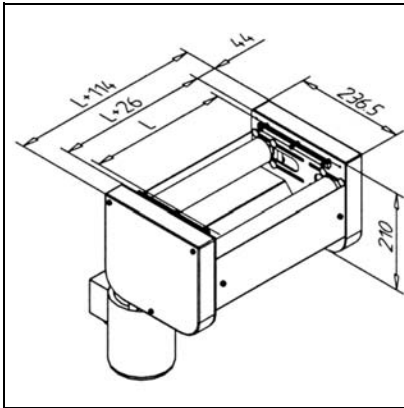
- Zum Verbinden von zwei Verstelleinheiten Art.-Nr. 28.0351/0, 28.0352/0 und 28.0353/0
- Zum Verstellen von kleinen Lasten, wie Lichtschranken, Sensoren etc.

MONTAGE

- Je zwei Gewinde M6, 10 mm tief mit Abstand 25 mm in Schlitten einbringen
- Mit Zylinderschrauben M6x15 Verstelleinheiten verbinden

MITTENANTRIEB - 3 ROLLENSYSTEM

Art.-Nr. 29.5260/0



TECHN. DATEN / LIEFERUMFANG

- Trommeln aus VA-Stahl
- Beiseitig Kugelgelagert
- Mit komplettem Montagematerial
- Art.-Nr. 29.5260/0
Gewicht mit Antr. \varnothing 50: 50,800 kg/m
- Art.-Nr. 29.5261/0
Gewicht mit Antr. \varnothing 70: 70,566 kg/m

ANWENDUNG

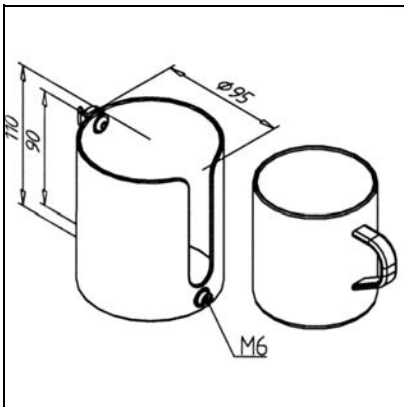
- Platzsparende Antriebsvariante
- Motoranordnung unter Förderband
- Geeignet für beidseitig Messerkante

MONTAGE

- Seitenplatten vormontieren
- Antriebs- und Spanntrommel mit Lagergehäuse montieren
- Kettenräder, Kette und Motor einbauen, danach Gurtspannung und Spur einstellen!

KAFFEETASSENHALTER

Art.-Nr. 32.0544/0



TECHN. DATEN / LIEFERUMFANG

- Halter aus Aluminium natur eloxiert
- Tasse mit MiniTec Logo
- Mit Befestigungsmaterial
- Gewicht 0,580 kg

ANWENDUNG

- Als Tassen- oder Flaschenhalter für Arbeitstische
- Mit Aussparung für den Henkel

MONTAGE

- Gleitmuttern mit Federblech in Nut einschwenken und Tassenhalter mit Schrauben aus Lieferumfang befestigen